



Професійна пральна машина

Моделі: AWG 812/PRO, AWG 812 S/PRO

**Інструкція з встановлення,
використання і догляду**

ВАЖЛИВІ ПРАВИЛА ТЕХНІКИ БЕЗПЕКИ

ПЕРЕД ВИКОРИСТАННЯМ МАШИНИ ПОВНІСТЮ ОЗНАЙОМТЕСЬ З ІНСТРУКЦІЯМИ



Недотримання цих вказівок може призвести до смертельного результату або тяжких тілесних ушкоджень.

Щоб знизити ризик смерті, пожежі, вибуху, ураження електричним струмом або травмування людей при використанні приладу, необхідно дотримуватися наступних запобіжних заходів:

- Повністю ознайомтеся з інструкціями перед використанням приладу.
- НЕ ТРЕБА прати або сушити речі, які були очищені, промиті, просочені або заплямовані бензином, розчинниками для хімічистки або іншими легкозаймистими або вибухонебезпечними речовинами, оскільки вони виділяють пари, які можуть зайнятися або вибухнути.
- НЕ ТРЕБА додавати в воду для прання бензин, розчинники для хімічистки або інші легкозаймісті та вибухонебезпечні речовини. Ці речовини випускають пари, які можуть зайнятися або вибухнути. Не зберігайте такого роду речовини поблизу приладу.
- У певних умовах, в системі гарячого водопостачання, яка не використовувалась протягом 2 тижнів або довше, може утворюватись водень. **ВОДЕНЬ Є ВИБУХОНЕБЕЗПЕЧНИМ ГАЗОМ.** Якщо система гарячого водопостачання не використовувалася протягом такого періоду часу, то перш ніж використовувати пральну машину, увімкніть усі крани гарячої води і спускайте воду з кожного з них протягом декількох хвилин. Це дозволить вивільнити накопичений водень. Оскільки цей газ є легкозаймистим, в цей час НЕ ТРЕБА палити або користуватися відкритим вогнем.
- НЕ ДОЗВОЛЯЙТЕ дітям гратися на цьому приладі або всередині нього. Якщо даний прилад використовується поруч з дітьми, за ними треба пильно спостерігати. Перед тим, як вивести пральну машину з експлуатації або викинути її, зніміть дверцята або кришку. Недотримання цих вказівок може призвести до смертельного результату або тілесних ушкоджень.
- НЕ ТРЕБА торкатися внутрішніх частин приладу під час руху барабана або активатора, щоб запобігти випадковому затягуванню.
- НЕ ТРЕБА встановлювати та зберігати прилад у місцях, де він буде піддаватися впливу погодних умов. Він придатний для використання лише всередині приміщень.
- НЕ ТРЕБА порушувати цілісність панелі управління, ремонтувати або замінювати будь-яку деталь даного приладу або намагатися здійснити обслуговування, якщо це спеціально не рекомендовано в інструкції з технічного обслуговування для користувача або в опублікованих інструкціях з ремонту для користувача, які ви розумієте і маєте навички виконувати.
- Подбайте про те, щоб навколо вашого приладу було чисто і сухо для зменшення можливості ковзання.
- НЕ ТРЕБА використовувати прилад, якщо він пошкоджений, несправний, частково розібраний або його

деталі відсутні чи зламані, у тому числі у разі пошкодження шнура живлення або вилки.

- Вийміть вилку з розетки або вимкніть автоматичний вимикач перед обслуговуванням. Натискання на кнопку **ЖИВЛЕННЯ** НЕ вимикає живлення.
- Вказівки щодо заземлення дивіться у розділі «Вимоги до електроживлення» Керівництва з установки.
- При використанні пральної машини дотримуйтеся вказівок, наведених у цій Інструкції з експлуатації та Керівництві з установки.
- Збережіть цю Інструкцію з експлуатації та Керівництво з установки; у випадку передачі пральної машини іншій особі, також передайте Інструкцію з використання та Керівництво з установки.
- Пральна машина може експлуатуватися дітьми віком від 8 років, а також особами з обмеженими фізичними, сенсорними або розумовими здібностями або недостатнім досвідом і знаннями лише під наглядом та після проходження інструктажу з безпечного використання пральної машини та за умови, що вони розуміють небезпеку, пов'язану з її використанням.

ЗБЕРЕЖІТЬ ЦЮ ІНСТРУКЦІЮ

ПРАВИЛЬНА УСТАНОВКА

Перед використанням пральної машини потрібно правильно установити та розташувати у відповідності до Інструкції з установки.

- Переконайтеся, що пристрій підключено до холодної мережі водопостачання.
- Встановлюйте або зберігайте прилад у місцях, де він не буде піддаватися впливу температур нижче нуля або несприятливим погодним умовам, які можуть призвести до незворотного пошкодження і до недійсності гарантії.
- Належним чином заземлена пральна машина повинна відповідати усім керівним правилам і приписам. Дотримуйтесь детальних вказівок, наведених в Інструкціях з установки.

ЯКЩО ПРИЛАД НЕ ВИКОРИСТОВУЄТЬСЯ

- Закрийте крани водопостачання, щоб звести до мінімуму витік у випадку поломки або розриву. Перевірте стан шлангів наповнення; Ми рекомендуємо замінювати шланги кожні 5 років.



Небезпека ураження електричним струмом

Підключайте пристрій у заземлену розетку з 3-ма контактами.

НЕ знімайте заземлений контакт.

НЕ користуйтеся адаптером.

НЕ користуйтеся подовжувачем.

Невиконання цієї вимоги може призвести смерті, пожежі або ураження електричним струмом.

ІНСТРУКЦІЇ З ВСТАНОВЛЕННЯ ПЕРЕД ПОЧАТКОМ

Прочитайте ці інструкції уважно і повністю.

- **ВАЖЛИВО** - Збережіть ці інструкції для місцевого інспектора.
- **ВАЖЛИВО** - Дотримуйтесь усіх керівних правил і приписів.
- **Примітка для фахівця з установки** – Залиште ці інструкції у Споживача.
- **Примітка для споживача** - Збережіть ці інструкції для використання у майбутньому.
- **Рівень навичок** - Установка даного приладу вимагає базових знань з механічного та електричного обладнання.
- **Час виконання** - 1-3 години.
- Правильна установка є обов'язком фахівця з установки.
- Гарантія не діє у випадку несправності приладу через неправильну установку.

ДЛЯ ВАШОЇ БЕЗПЕКИ:

- Цей прилад повинен бути належним чином заземлений і встановлений так, як описано у цій Інструкції. Не встановлюйте і не зберігайте прилад у місцях, де він буде піддаватися впливу води/погодних умов. Див. Розділ «Розташування вашої пральної машини».

ПРИМІТКА: Цей прилад має бути належним чином заземлений, а електропроводка пральної машини повинна відповідати місцевим правилам і приписам.

НЕОБХІДНІ ІНСТРУМЕНТИ

- Розвідний гайковий ключ або гніздо з реверсом 1/2"
- Розвідний гайковий ключ або відкритий гайковий ключ 9/16"
- Переставні кліщі
- Теслярський рівень

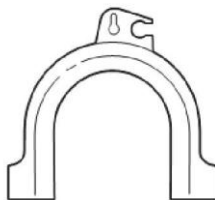
НЕОБХІДНІ ЗАПЧАСТИНИ



Впускний шланг



Кабельна стяжка



Напрямна шлангу

РОЗТАШУВАННЯ ВАШОЇ ПРАЛЬНОЇ МАШИНИ

Не треба встановлювати пральну машину:

1. У місцях, де на неї можуть потрапляти краплі води або місцях, що піддаються впливу зовнішніх погодних умов. Для належної роботи пральної машини температура навколишнього середовища повинна бути не нижчою за 60°F (15,6°C).
2. У зоні, де вона може торкатися штор або порт'єр.
3. На килимовій доріжці. Підлога **ПОВИННА** бути твердою поверхнею з кутом нахилу не більше 1/2" на фут (1,27 см на 30 см). Щоб машина не вібривала і не рухалась, вам, можливо, доведеться зміцнити підлогу.

ПРИМІТКА: Якщо підлога знаходиться в поганому стані, міцно прикріпіть до існуючого підлогового покриття просочений лист фанери 3/4".

ВАЖЛИВО:

Мінімальні установочні зазори

- У разі установки у нішу: з боків, ззаду, зверху = 0" (0 см)
- У разі установки у шафу: з боків, ззаду, зверху = 0" (0 см), спереду = 1" (2,54 см)
 - Необхідні вентиляційні отвори на дверцятах шафи: 2 заслінки 60 квадратних дюймів (387 см) кожна, розташовані на відстані 3" (7,6 см) від верхньої та нижньої частин дверцят.

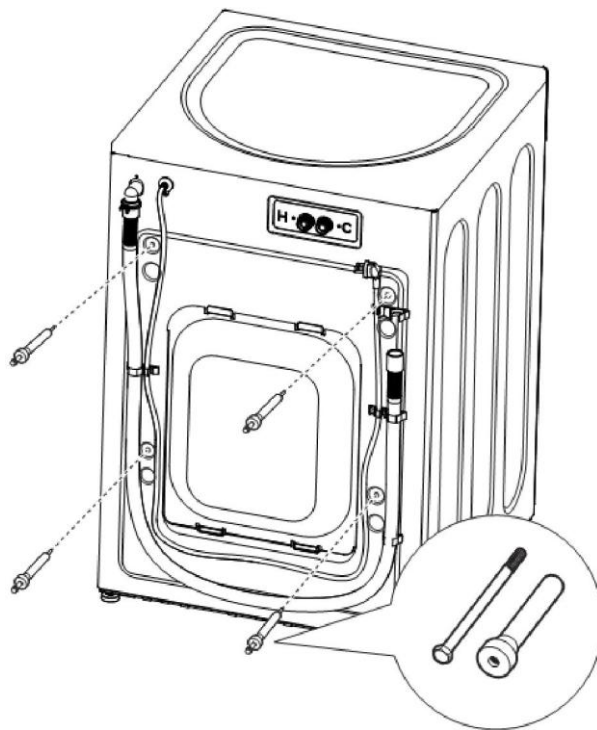
РОЗПАКУВАННЯ ПРАЛЬНОЇ МАШИНИ

Після розпакування пральної машини картонну упаковку і поліетиленові пакети слід викинути або знищити. Не залишайте пакувальні матеріали у місцях, доступних для дітей.

1. Розріжте та зніміть упаковку.
2. Поки пральна машина знаходиться на піддоні, обережно покладіть її на бік. НЕ ТРЕБА класти машину на передню або задню стінку.
3. Відігніть відкидне дно – зніміть усю нижню упаковку.

ПРИМІТКА: Якщо ви встановлюєте під машину підставку (п'єдестал), слідуйте інструкціям з установки, які поставляються у комплекті з п'єдесталом.

4. Обережно переверніть машину у вертикальне положення і зніміть залишки упаковки.
5. Обережно перемістіть машину на відстань 4 фути (122 см) від місця її остаточного розташування.
6. **Видаліть транспортувальні болти.**
7. Видаліть фіксатори, звільніть шнур живлення



ПРИМІТКА: Залишення транспортувальних болтів може призвести до виходу з ладу пральної машини.

Збережіть усі болти для використання в майбутньому.

ПРИМІТКА: Якщо пізніше вам доведеться транспортувати пральну машину, необхідно повторно установити допоміжні засоби для перевезення, щоб уникнути пошкодження при транспортуванні. Зберігайте ці допоміжні засоби у пластиковому пакеті, у якому вони поставляються.

ВИМОГИ ДО ЕЛЕКТРОЖИВЛЕННЯ

Прочитайте ці інструкції уважно і повністю. »

ДЛЯ ЗНИЖЕННЯ РИЗИКУ ВИНИКНЕННЯ ПОЖЕЖІ, УРАЖЕННЯ ЕЛЕКТРИЧНИМ СТРУМОМ ТА □ ТІЛЕСНИХ УШКОДЖЕНЬ.

• **НЕ ВИКОРИСТОВУЙТЕ З ЦИМ ПРИЛАДОМ ПОДОВЖУВАЧ АБО ШТЕПСЕЛЬ-АДАПТЕР.**
Пральна машина повинна бути заземлена у відповідності до місцевих правил і приписів.

ЕЛЕКТРИЧНА МЕРЕЖА – окрема, правильно поляризована і заземлена 16-амперна паралельна мережа, з'єднана з 16-амперним плавким запобіжником із затримкою спрацювання або автоматичним вимикачем.

ЕЛЕКТРОЖИВЛЕННЯ – 2-провідне, із заземленням, 220-240 В, однофазне, 50 Гц, зі змінним струмом.

РОЗЕТКА З ГНІЗДОМ - правильно заземлена, 3-контактна розетка, яка має бути розташовані так, щоб шнур живлення був доступний, коли машина знаходиться в установленому положенні.

ВИМОГИ ДО ЗАЗЕМЛЕННЯ

Неправильне підключення жили заземлення обладнання може призвести до ураження електричним струмом. Проконсультуйтеся з кваліфікованим електриком в, якщо ви сумніваєтеся в тому, чи правильно заземлений прилад.

1. Пральна машина **ПОВИННА** бути заземлена. У разі несправності або поломки, заземлення знижує ризик ураження електричним струмом, забезпечуючи шлях найменшого опору для електричного струму.
2. Оскільки ваша пральна машина оснащена шнуром живлення із заземлюючим проводом і заземлювальним штекером, вилка **ПОВИННА** бути підключена у відповідну обміднену розетку, яка належним чином встановлена і заземлена у відповідності до усіх місцевих правил. У разі виникнення сумнівів, викличте кваліфікованого електрика. **НЕ ТРЕБА** відрізати або змінювати контакт заземлення на шнурі живлення. Якщо розетка має лише два виходи, власник зобов'язаний запросити кваліфікованого електрика для заміни її на **правильно заземлену** 3-контактну розетку.

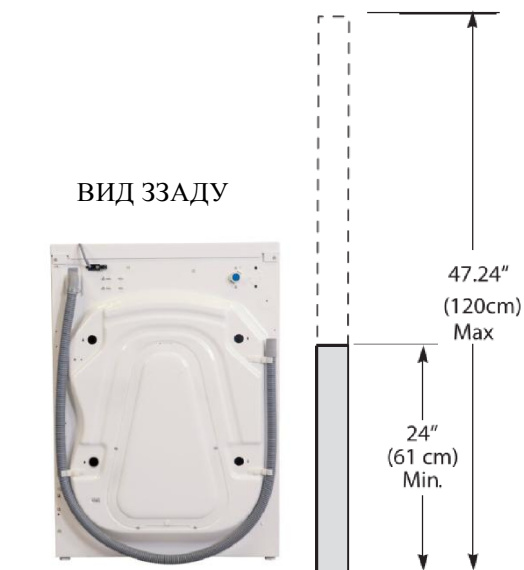
ВИМОГИ ДО ВОДОПОСТАЧАННЯ

Кран холодної води **ПОВИНЕН** бути встановлений на відстані 42 дюйми (107 см) від місця впуску води у вашу пральну машину. Кран **ПОВИНЕН** бути шлангового типу, діаметром 3/4" (1,9 см), щоб до нього можна було приєднати впускний шланг. Тиск води **ПОВИНЕН** бути від 100 кПа до 1000 кПа (від 1 до 10 бар). Тиск води ви можете дізнатись у вашому місцевому відділі водопостачання.

ВИМОГИ ДО ЗЛИВУ

1. Злив повинен мати пропускну спроможність 17 галонів (64,3 л) на хвилину. »
2. Діаметр стояка – не менше 1-1/4" (3,18 см). »
3. Висота стояка над підлогою повинна бути: Мінімальна висота: 24" (61 см)
Максимальна висота: 47.24" (120 см). »

ПРИМІТКА: зливний шланг, що кріпиться до пральної машини, підходить для стояка висотою 58" (147 см). Якщо стояк є більш високим, зверніться до офіційного дистриб'ютора запасних частин. »



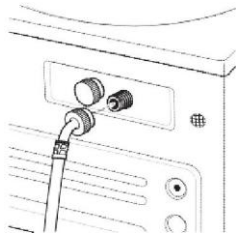
УСТАНОВКА ПРАЛЬНОЇ МАШИНИ

1. Злийте воду з кранів холодної води, щоб промити водопровідні труби та видалити частки, які можуть засмітити допускні шланги та фільтри водного клапана.

2. Впускні шланги потрібно придбати додатково.

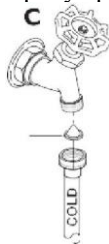
3. Переконайтеся у наявності гумової прокладки в шлангах.

Потім повторно встановіть гумову прокладку у з'єднувальну гайку шланга, якщо вона випала під час транспортування. Уважно приєднайте інший впускний шланг до внутрішнього виходу «С» з водяного клапана. Затягніть вручну; потім затягніть ще на 2/3 оберту плоскогубцями. **Не допускайте загвинчування з перекосом або надмірного затягування цих з'єднань.**



4. Встановіть фільтрувальні прокладки, вставивши їх у вільні кінці впускних шлангів виступаючим боком у сторону крану.

Впускний шланг
Фільтрувальні прокладки



5. Щільно приєднайте кінці впускного шланга до кранів ХОЛОДНОЇ води вручну, після чого затягніть ще на 2/3 оберту плоскогубцями. Включіть воду і перевірте на наявність протікання.

6. Обережно поставте пральну машину на місце. Стежте за тим, щоб не перетискалися впускні шланги. Важливо не пошкодити гумові ніжки



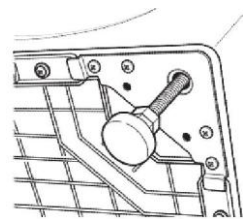
при переміщенні машини на місце. Пошкодження ніжок може збільшити вібрацію пральної машини. Для полегшення переміщення пральної машини на її місце, можна розпилити на підлогу трохи рідини для чищення стекол.

ПРИМІТКА: Для зниження вібрації, переконайтеся, що всі чотири гумові ніжки твердо стоять на підлозі. Натискайте і тягніть за задню праву, а потім за задню ліву ніжки пральної машини.

ПРИМІТКА: Піднімаючи пральну машину, не торкайтеся лотка для миючих засобів або дверцят.

ПРИМІТКА: Якщо ви встановлюєте піддон, то для того, щоб пральна машина рівно стояла на місці, він повинен мати довжину 24-дюйма, 2x4.

7. Коли пральна машина опиниться на своєму місці, помістіть рівень зверху машини (якщо пральна машина встановлена під стільницею, вона не повинна розкачуватись).



Відрегулюйте передні ніжки вирівнювання по висоті, щоб переконатись, що машина надійно встановлена.

Після цього поверніть контргайки на кожній ніжці вгору у напрямку основи пральної машини, і щільно загвинтіть за допомогою гайкового ключа.

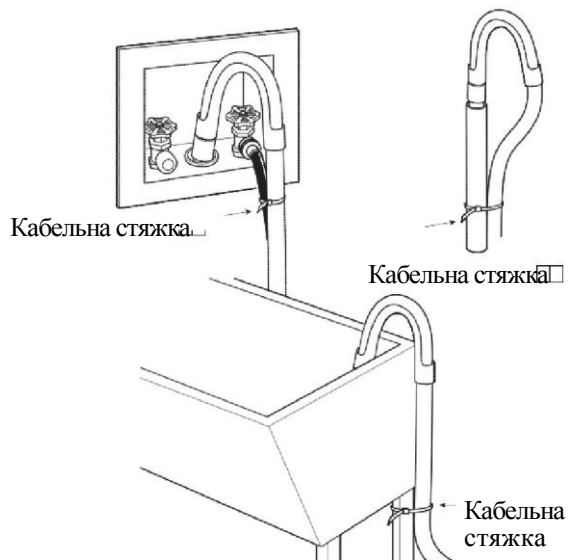
ПРИМІТКА: Підтримуйте мінімальну довжину ніжок, щоб запобігти надмірній вібрації. Чим вище підняті ніжки, тим більше пральна машина буде вібрувати.

Якщо підлога нерівна або пошкоджена, вам, можливо, доведеться подовжити задні ніжки вирівнювання.

8. Прикріпіть U-подібну направляючу шланга до кінця зливного шланга. Помістіть шланг у раковину або стояк і закріпіть його за допомогою кабельної стяжки, що поставляється у комплекті.

ПРИМІТКА: Якщо зливний шланг розміщений набагато нижче за зливну трубу, це може призвести до сифонування. Шланг повинен входити у зливну трубу не більш ніж на 17,78 см. Навколо зливного шланга має бути повітряний зазор. Щільне прилягання може також викликати сифонування.

9. Підключіть шнур живлення до заземленої розетки.



ІНСТРУКЦІЯ З ВИКОРИСТАННЯ



ДЯКУЄМО ЗА ПРИДБАННЯ ПРОДУКЦІЇ WHIRLPOOL.

Для отримання комплексного обслуговування та підтримки, будь ласка, зареєструйте ваш прилад на www.whirlpool.eu/register

Перед використанням приладу уважно прочитайте Керівництво із забезпечення здоров'я та безпеки

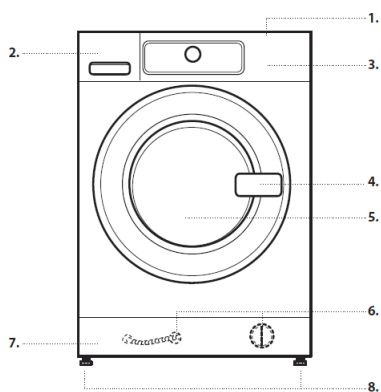


Обов'язково зніміть транспортні болти перед використанням пральної машини.

Зверніться до Керівництва з установки для отримання більш детальніших інструкцій з приводу того, як їх зняти.

ОПИС ПРОДУКТУ

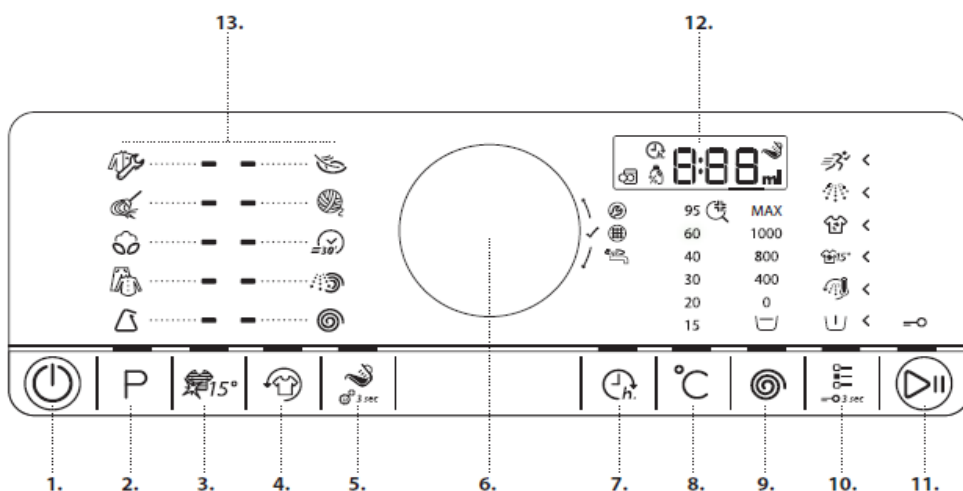
ПРИЛАД



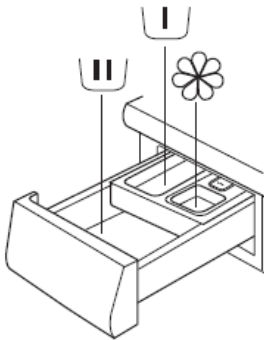
AWG 812/PRO, AWG 812 S/PRO

1. Верхня кришка
2. Дозатор для миючого засобу
3. Панель управління
4. Дверна ручка
5. Двері
6. Фільтр для води/аварійний зливний шланг (за наявності) – за цоколем-
7. Цоколь (знімний)
8. Ніжка, що регулюється (4)

ПАНЕЛЬ УПРАВЛІННЯ



1. Кнопка У вимкнення/вимкнення (Перезавантаження/Випуск води при натисканні та утриманні)
2. Кнопка Програм
3. Кнопка Кольорове 15°
4. Кнопка Збереження свіжості
5. Допомога у дозуванні
6. Перемикач (Обертайте для вибору/Натисніть для підтвердження)
7. Кнопка Затримка пуску
8. Кнопка Температура
9. Кнопка Ш видкість віджимання
10. Кнопка Опції (Блокування кнопок при натисканні та утриманні)
11. Кнопка Старт / Пауза
12. Дисплей
13. Зона вибору Програм



1. Відділення для основного прання

- Миючий засіб для основного типу прання
- Засіб для виведення плям
- Засіб для пом'якшення води



2. Відділення для попереднього прання

- Миючий засіб для попереднього прання.



3. Відділення для кондиціонера

- Кондиціонер для білизни
- Рідкий крохмаль



Кондиціонер або рідкий крохмаль наливати лише до відмітки «максимально».

4. Кнопка змивання

(Нагніть, щоб здійснити змивання дозатора миючого засобу з метою очищення).



РЕКОМЕНДАЦІЇ З ПРИВОДУ ВИКОРИСТАННЯ МИЮЧОГО ЗАСОБУ

Грубий одяг білого кольору	(холодна вода - 95°C)	Інтенсивні миючі засоби
Делікатний одяг білого кольору	(холодна вода - 40°C)	Миючі засоби помірного типу, що містять відбілювач та/або оптичні відбілювачі
Світлі/пастельні кольори	(холодна вода - 60°C)	Миючі засоби, що містять відбілювач та/або оптичні відбілювачі
Інтенсивні кольори	(холодна вода - 60°C)	Миючі засоби для кольорових речей, що не містять відбілювач та/або оптичні відбілювачі
Чорні/темні кольори	(холодна вода - 60°C)	Спеціальні миючі засоби для чорних/темних кольорів

ПЕРШЕ ВИКОРИСТАННЯ

Див. розділ ЩОДЕННЕ ВИКОРИСТАННЯ для отримання інформації стосовно обрання та запуску програми.

ПЕРШИЙ ЦИКЛ

При включенні пральної машинки в мережу електроживлення вона вмикається автоматично.

Для видалення будь-яких залишків від виробничого процесу:

- Оберіть програму “Бавовна” при температурі 95°C.

- Додайте незначну кількість інтенсивного прального засобу у відділення для основного прання (максимально 1/3 від кількості, рекомендованої виробником для одягу середнього типу забруднення)



- Запустіть програму, не додаючи білизну.

ЩОДЕННЕ ВИКОРИСТАННЯ

Див. Керівництво з використання та догляду для отримання детальної інформації щодо функцій / див. останню сторінку для отримання інформації стосовно того, як можна отримати Керівництво з використання та догляду

1. ЗАВАНТАЖТЕ БІЛИЗНУ

- Підготуйте свою білизну відповідно до рекомендацій розділу “КОРИСНІ ПОРАДИ”.

Перевірте, щоб кишені були порожні, блискавки застібнуті, а



стрічки зав'язані.

- Відкрийте двері та завантажте білизну. Дотримуйтеся рекомендацій стосовно розмірів завантаження, зазначених у схемі програм.

2. ЗАКРИЙТЕ ДВЕРІ

- Упевніться в тому, щоб між скляними дверима та гумовою



ізоляцією не застрягла білизна.

- Закрийте двері, щоб було чути звук клацання.

3. ВІДКРИЙТЕ ВОДОПРОВІДНИЙ КРАН



4. ВВІМКНІТЬ ПРАЛЬНУ МАШИНУ

• Натисніть кнопку «Ввімкнено/Вимкнено», доки не загориться кнопка програми. На панелі управління з'явиться зображення, а прилад видасть звук. Тепер пральна машина готова для експлуатації.

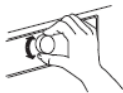


5. ВСТАНОВІТЬ НЕОБХІДНУ ПРОГРАМУ

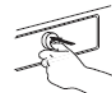
РЕЖИМ КЕРІВНИЦТВА — світлодіод кнопки скерує вас по налаштуванням вашої програми у наступному порядку: Вибір програми/температури/швидкість віджимання/опції. Як тільки ви підтвердите свій вибір, натиснувши на перемикач, світлодіод кнопки переходить до наступного етапу.

• Оберіть програму:

Впевніться в тому, загорілась кнопка програми.



Обертайте перемикач для вибору необхідної програми. Загориться індикатор, розташований біля обраної програми.



Щоб підтвердити свій вибір потрібно програми, натиснувши на перемикач.

• Змініть температуру за необхідності

Якщо ви бажаєте змінити температуру, зазначену на дисплеї, впевніться в тому, що горить кнопка Температура. Обертайте перемикач, щоб обрати необхідну температуру, тоді натисніть на перемикач для підтвердження.



• Оберіть швидкість віджимання за необхідності

Якщо ви бажаєте змінити швидкість віджимання, зазначену на дисплеї, впевніться в тому, що горить кнопка Віджимання або утримуйте Полоскання, тоді натисніть на перемикач для підтвердження. Перейдіть до розділу ОПЦІЇ, ФУНКЦІЇ ТА ІНДИКАТОРИ для отримання більш детальної інформації.



• Виберіть опції за необхідності

Якщо ви бажаєте обрати додаткові опції, впевніться в тому, що горить кнопка Опції. Стрілочками, які горять <, позначено опції, які можна обрати для вашої програми.



Обертайте перемикач, щоб обрати потрібні опції. Спалахне символ для обраної опції. Натисніть на перемикач для підтвердження. Деякі опції/функції можна обрати, безпосередньо на кнопку:



Перейдіть до розділу ОПЦІЇ, ФУНКЦІЇ ТА ІНДИКАТОРИ для отримання більш детальної інформації.

ІНДИВІДУАЛЬНИЙ РЕЖИМ

Після того як ви ввімкнули пральну машину вам не обов'язково слідувати РЕКОМЕНДОВАНОМУ РЕЖИМУ. Від вас залежить порядок, в якому ви обираєте налаштування своєї програми. Щоб здійснити налаштування, спочатку натисніть відповідну кнопку, потім обертайте перемикач, щоб зробити вибір, та врешті решт натисніть на перемикач для підтвердження. Діапазон температур, швидкостей віджимання та опції залежать від обраної програми. Таким чином, рекомендується розпочати, обравши програму.

6. ДОДАЙТЕ ПРАЛЬНИЙ ЗАСІБ

• Якщо ви не користуєтесь функцією Допомога у дозуванні, витягніть дозатор для прального засобу та додайте його (та добавки/кондиціонер) зараз; дотримуйтеся рекомендацій з дозування, зазначених на упаковці прального засобу.



Якщо ви обрали ПОПЕРЕДНЄ ПРАННЯ або ЗАТРИМКА ПУСКУ, дотримуйтеся рекомендацій в розділі ОПЦІЇ, ФУНКЦІЇ ТА ІНДИКАТОРИ. Потім обережно закрийте дозатор прального засобу.

• Якщо ви використовуєте функцію “Допомога в дозуванні”, додайте пральний засіб після того, як буде допущено програму. Для отримання більш детальної інформації див. розділ ОПЦІЇ, ФУНКЦІЇ ТА ІНДИКАТОРИ.

• З метою уникнення переливання не відкривайте дозатор для миючого засобу після додавання миючого засобу/добавок.

7. ЗАПУСК ПРОГРАМИ

• Натисніть та утримуйте “Старт/Пауза”, доки не загориться кнопка і не продовжуватиме горіти; програма запуститься.



• Якщо ви обрали “Допомога в дозуванні”, пральна машина зазначить кількість миючого засобу для об'єму вашої білизни після того, як розпочнеться програма.

Дотримуйтеся інструкцій, вказаних в розділі ОПЦІЇ, ФУНКЦІЇ ТА ІНДИКАТОРИ/Допомога в дозуванні.

8. ЗМІНІТЬ НАЛАШТУВАННЯ ПРОГРАМА, ЯКУ ВЖЕ ЗАПУЩЕНО, ЗА НЕОБХІДНОСТІ

Коли програма працює, ви все ще можете змінити налаштування. Зміни буде застосовано за умови, якщо відповідний етап програми ще не завершено.

• Натисніть відповідну кнопку (натисніть кнопку “Швидкість віджимання”, щоб змінити швидкість віджимання). Обране значення спалахне на декілька секунд.

• Поки воно блимає, ви можете змінити налаштування, обертаючи перемикач. Якщо значення перестало блимати до того, як ви встигли відрегулювати його, натисніть на кнопку знову.

• Натисніть перемикач, щоб підтвердити нове налаштування. Якщо ви його не підтвердите, нові налаштування буде підтверджено автоматично. Значення перестануть блимати. Програма продовжиться автоматично. Для того щоб змінити налаштування програми, яка працює, ви також можете:

- Натиснути “Старт/Пауза”, щоб призупинити програму, яку запущено.
- Змінити налаштування за бажанням.
- Натиснути знову “Старт/Пауза”, щоб продовжити роботу.

9. ЗУПИНІТЬ ПРОГРАМУ, ЯКУ

ЗАПУЩЕНО, ТА ВІДКРИЙТЕ ДВЕРІ ЗА НЕОБХІДНОСТІ

• Натисніть та утримуйте “Старт/Пауза”, щоб призупинити програму, яку запущено.

• За умови, що рівень води та/або температури є не занадто високим, загориться індикатор відкриття дверей. Ви можете відкрити двері, наприклад, додати/вийняти білизну.

• Натисніть “Старт/Пауза”, щоб продовжити програму.



10. ПЕРЕЗАПУСТИТЬ ПРОГРАМУ, ЯКА ВЖЕ ВИКОНУЄТЬСЯ, У РАЗІ НЕОБХІДНОСТІ

- Натисніть та утримуйте кнопку “Ввімкнено/Вимкнено”, доки на дисплеї не з’явиться “rES”



Зливається вода, програму завершено і розблоковано двері.



11. ВИМКНІТЬ МАШИНУ ПІСЛЯ ЗАВЕРШЕННЯ ПРОГРАМИ

- На дисплеї з’явиться “Кінець” і загориться індикатор відкритих дверей – білизну можна виймати.



- Натисніть “Ввімкнено/Вимкнено”, щоб вимкнути пральну машину. Вона вимкнеться автоматично через четверть години після завершення програми з метою економії енергії.
- Залиште двері відчиненими, щоб пральна машина висохла зсередини.



КОРИСНІ ПОРАДИ

СОРТУЙТЕ БІЛИЗНУ ЗА

- Типом тканини/пам’яткою по догляду (бавовна, змішані тканими, синтетика, шерсть, речі для ручного прання)
- Кольором (окремо кольорові та білі речі, окремо періть нові кольорові речі)
- Делікатністю (періть невеликі речі – наприклад, капронові колготки – та речі з гачками – наприклад, бюстгальтери – в окремому мішку для одягу або наволочці із застібкою).

ВИЙМІТЬ УСЕ З КИШЕНЬ

- Предмети, такі як монети або запальнички, можуть пошкодити вашу білизну, а також барабан.

ПАМ’ЯТКИ СТОСОВНО ПРАННЯ

Температура на символі тазок вказує на максимальну температуру, в якій можна прати річ.



Звичайна механічна дія



Зменшена механічна дія



Набагато зменшена механічна дія



Лише ручне прання



Не прати

РЕГУЛЯРНО ОЧИЩУЙТЕ ФІЛЬТР ВОДИ

- Це допомагає попередити його засмічення, що може призвести до того, що не буде здійснюватися зливання води. Див. розділ ОПЦІЇ, ФУНКЦІЇ ТА ІНДИКАТОРИ/ «Очищення фільтра води» в Керівництві з використання та догляду.

ЕКОНОМІЯ ТА НАВКОЛИШНЄ СЕРЕДОВИЩЕ

- Використовуйте економно енергію, воду, пральний засіб та час, застосовуючи рекомендований максимальний розмір завантаження речей для програм, беручи до уваги інформацію зі схеми програм.
- Не перевищуйте дози миючих засобів, що зазначено в інструкціях виробника засобу. Скористайтеся функцією Допомога в дозуванні.
- Економте енергію, використовуючи програму прання 60 °C замість 95 °C або 40 °C - замість 60 °C.
- Економте енергію та час, обравши швидкість віджимання для зменшення вмісту води в білизні перед використанням сушильного апарата.

СХЕМА ПРОГРАМ

Програма	Пам'ятки з догляду	Температура	Максимальне завантаження (кг)	Обираються за допомогою кнопок Опції							Обираються безпосередньо				Віджимання		Миючий засіб/добавки		
				Попереднє прання	Гаряча обробка	Біопляма 15	Складне забруднення	Інтенсивне полоскання	Швидко	Кольорове 15°	Свіжий догляд	Допомога в дозуванні	Затримка пуску	Макс. швидкість віджимання	Затримка полоскання	Попереднє прання	Основне прання	Кондиціонер	
Робочий одяг			Холодна/95°C	8,0	V	V	V	V	V	V	V	V	V	V	макс	V	O	•	O
ШВАБРИ ТА РУШНИКИ			Холодна/60°C	4,5	V	V	V	-	V	V	V	V	V	V	макс	V	O	•	O
БАВОВНА			Холодна/95°C	8,0	V	V	V	V	V	V	V	V	V	V	макс	V	O	•	O
ЗМІШАНЕ			Холодна/60°C	4,0	V	V	V	-	V	V	V	V	V	V	макс	V	O	•	O
СИНТЕТИК А			Холодна/60°C	3,0	V	-	V	V	V	V	V	V	V	V	макс	V	O	•	O
ДЕЛІКАТН Е			Холодна/40°C	1,5	V	-	-	-	-	V	V	V	V	V	1000	V	O	•	O
ВОВНА			Холодна/40°C	1,0	-	-	-	-	-	V	V	V	V	V	1000	V	-	•	O
ШВИДКО 30'			Холодна/30°C	3,0	-	-	-	-	-	-	V	V	V	V	макс	V	-	•	O
ПОЛОСК. ТА ВІДЖ.			-	8,0	-	-	-	-	V	-	-	V	-	V	макс	V	-	-	O
ВІДЖИМАННЯ			-	8,0	-	-	-	-	-	-	-	V	-	V	макс	V	-	-	-

V – може обиратися/варіативна

- - не може бути обраною/не застосовується

• - необхідна доза

O - доза за вибором

ПРОГРАМИ

Дотримуйтесь рекомендацій, зазначених на пам'ятці по догляду на вашій білизні. Не змінюйте повторно опції, які вже обрано, щоб впевнитися, що програма виконує оптимальний показник.

РОБОЧИЙ ОДЯГ

Брудний робочий одяг з цупкого бавовняного матеріалу або сумі бавовни та синтетики. В цій програмі попередньо налаштовано опції «Попереднє прання» та «Інтенсивне полоскання», - таким чином, їх оптимізовано для досягнення найкращого результату прання.

Для занадто брудного одягу, ми рекомендуємо їх витрусити ретельно, перед тим як покласти до пральної машини. За бажанням можна скористатися кисневим засобом для виведення плям.

ШВАБРИ ТА РУШНИКИ

Одяг для чищення, швабри, рушники та подібна білизна з цупких типів бавовни звичайного та сильного типу забруднення. Інтенсивна програма прання з включеним попереднім пранням; додайте пральний засіб також до відділення попереднього прання дозатора для миючого засобу у разі сильного забруднення.

БАВОВНА (Антибактеріальний)

Цупкий хлопок та полотно звичайного та сильного типу забруднення.

ЗМІШАНЕ

Цупка білизна з бавовни, льону, штучних волокон та їх сумішей легкого та звичайного типу забруднення. Тривалість програми 1 година.

СИНТЕТИКА

Білизна з штучних волокон або суміші бавовни звичайного та сильного типу забруднення.



ДЕЛІКАТНИЙ ОДЯГ

Делікатна білизна, виготовлена з тканин, що потребують делікатного догляду.



ВОВНА / РУЧНЕ ПРАННЯ

Вовняні речі з пам'яткою Вовна та для яких дозволено машинне прання, а також речі із шовку (дотримуйтесь рекомендацій, зазначених на пам'ятці по догляду), льон, вовна, віскоза, на яких є пам'ятка – лише ручне прання.



ШВИДКО 30'

Білизна з бавовни та її сумішей незначного типу забруднення. Програма освіження для білизни, що не містить плям.



ПОЛОСКАННЯ ТА ВІДЖИМАННЯ

Програма окремого полоскання та інтенсивного віджимання. Для цупких речей.



ВІДЖИМАННЯ

Окрема програма інтенсивного обертання. Для цупкої білизни.



ДАНІ СТОСОВНО СПОЖИВАННЯ

Ці дані можуть відрізнятися у щоденній експлуатації через зміну умов вхідної температури води, тиску вод і т.д.

Для моделей AWG 812/PRO, AWG 812 S/PRO

ПРОГРАМА	ТЕМПЕРАТУРА (°C)	НАВАНТАЖЕННЯ (КГ)	ВОДА (Л)	ЕНЕРГІЯ (КВТ/Г)	ПРИБЛИЗНА ТРИВАЛІСТЬ ПРОГРАМИ (Г:ХВ)		ПРИБЛИЗНА ЗАЛИШКОВА ВОЛОГА БЕЗ ВМІСТУ (%)
					БЕЗ ПРИСКОРЕННЯ	З ПРИСКОРЕННЯМ	
Робочий одяг	60	8,0 (макс)	85	1,30	02:25	01:55	53
Швабри та рушники	60	4,5	70	1,00	01:50	01:35	53
Змішане	40	4,0	62	0,55	01:00	00:55	59
Бавовна	95	8,0 (макс)	95	2,00	02:40	-	59
Бавовна	60	8,0 (макс)	90	1,40	02:20	01:40	59
Бавовна	40	8,0 (макс)	90	0,85	03:10	02:00	59
Синтетика	40	3,0	47	0,55	02:20	01:20	39

Значення вимірювались за звичайних вимог у відповідності до IEC/EN 60456. Показники вмісту води, енергії та залишкової вологи відносяться до стандартних налаштувань програм без опцій.

макс = максимальний об'єм навантаження пральної машини

Споживання енергії у вимкненому режимі складає 0,25 В/у залишеному вимкненому режимі – 0,25 В.

* тривалість зазначено після визначення навантаження

ОПЦІЇ, ФУНКЦІЇ ТА ПОЗНАЧЕННЯ

ОПЦІЇ, які обираються безпосередньо шляхом натискання потрібної кнопки.

Кольорове 15°

Допомагає зберігати кольори вашого одягу за допомогою прання у холодній воді (15°C). Економить воду, яка використовується на нагрівання води, забезпечуючи при цьому гарні результати прання. Підходить для легко забрудненого одягу без плям. Не обирається для 95°C.



Свіжий догляд

Допомагає зберігати свіжість білизни, якщо у вас немає можливості вийняти її одразу ж після завершення програми. Пральна машина розпочне періодичне перекидання білизни після завершення програми. Тривалість приблизно складає 6 годин після завершення вашої програми прання. Цей процес можна зупинити в будь-який час, натиснувши на будь-яку кнопку; двері розблокуються і білизну можна вийняти.



Допомога у дозуванні

Допомагає обрати необхідну дозу миючого засобу для вашого об'єму завантаженої білизни. Перед використанням цієї опції:



Концентрація миючих засобів, доступних на ринку, значно відрізняється. З цієї причини, пристосуйте пральну машину до значень дозування використаного вами миючого засобу. Крім того, перевірте чи відповідає стандартний рівень жорсткості води пральної машини (м'який) вашому місцевому рівні, відрегулюйте його у разі необхідності (див. «Перше використання Допомоги у дозуванні» в «Керівництві з використання та догляду»).

1) Вибір Допомоги у дозуванні:

Обравши програму та опцію, натисніть кнопку «Допомога у дозуванні»; на дисплеї загориться символ Допомога у дозуванні

2) Початок програми:

Запустіть програми, натиснувши «Пуск/Пауза». – Барабан почне обертання для визначення навантаження білизни; потім на дисплеї буде зображено



3) Додайте пральний засіб:

Вийміть дозатор для миючого засобу та залийте кількість засобу, який зазначено на дисплеї у відділенні дозатор для основного прання.

Якщо обрано опцію «Попереднє прання» і ви бажаєте також додати миючий засіб і для попереднього прання, додайте половину зазначеної кількості до відділення попереднього прання, додаткового до загальної кількості, яку вже було додано до відділення основного прання.

Замість додавання миючого засобу, його також можна додати до барабану в кулю для миючого засобу.

Для програм з попереднім пранням: миючий засіб можна додати до барабану, а засіб для основного прання необхідно додавати до відділення дозатора для основного прання. В такому випадку використовуйте пральний порошок для основного прання, щоб забезпечити його наявність у дозаторі до початку етапу основного прання. Додавши пральний засіб, закрийте дозатор (або двері).

4) Натисніть та утримайте «Запуск/Пауза», щоб продовжити програму.



ОПЦІЇ, які обираються за допомогою кнопки.

Попереднє прання

Допомагає випрати сильно забруднені речі шляхом додавання етапу попереднього прання до обраної програми. Для білизни зі складним типом забруднення, наприклад, що містить піщаний або зернистий бруд. Продовжує програму приблизно на 20 хвилин. Додайте також пральний засіб до відділення попереднього прання дозатора або безпосередньо в барабан. Використовуйте пральний порошок для основного прання, щоб забезпечити його наявність у дозаторі до початку етапу основного прання. Цю опцію попередньо напаштовано для програм «Робочий одяг» і «Швабри та рушники». Для оптимізації результату прання не рекомендується пропускати «Попереднє прання» для цих програм.



Гаряча обробка

Програма завершується фазою теплої полоскання. Полегшуються волокна вашої білизни, таким чином, щоб білизна знаходилася у комфортному теплому стані при її вийманні через незначний час після завершення.



Біоплями 15°

Допомагає виводити всі види плям, окрім жиру/олії. Програма розпочинається з фази прання в холодній воді. Продовжує основну програму приблизно на 1-хвилин. Для складних забруднень рекомендована попередня обробка. Не обирається для 95°C.



Складні плями

Допомагає позбутися складних забруднень, плям на білизні, оптимізуючи ефективність допоміжних засобів для виведення плям. Додайте відповідну кількість допоміжного засобу для виведення плям (порошок) до відділення основного прання разом із вашим миючим засобом (лише порошок). Може продовжити програму до 15 хвилин. Підходить для використання з кисневими засобами для виведення плям та підбілювачами. **Забороняється використання засобів, що містять хлор або засоби для відбілювання з перборатами.**



Інтенсивне полоскання

Допомагає запобігти наявності залишків миючого засобу на білизні, продовжуючи фазу полоскання. В особливості підходить для прання дитячої білизни, для людей, що страждають від алергій та для територій з м'якою водою.



Швидко

Надає можливість швидшого прання. Рекомендується для речей з незначним типом забруднення. Не обирається для 95°C.



ФУНКЦІЇ

Затримка полоскання (опція на кнопці Віджимання)

Уникає автоматичне віджимання білизни в кінці програми. Білизна залишається у воді останнього ополіскування, а програма далі не продовжується. Підходить для делікатних речей, які не можна віджимати або які потрібно віджимати на низькій швидкості. Не підходить для шовку. Для завершення функції «Затримка полоскання» оберіть між:

• злити воду, без віджимання:

Обертайте перемикач, щоб обрати швидкість віджимання "0", потім натисніть "Пуск/Пауза": Буде злито воду, а програму завершено.

• здійснити віджимання білизни:

Блимає стандартна швидкість віджимання – розпочніть цикл віджимання, натиснувши "Пуск/Пауза":

Або оберіть різноманітну швидкість віджимання, обертаючи перемикач, натисніть для підтвердження, і натисніть "Пуск/Пауза":

Затримка пуску

Переносить запуск вашої програми на пізніший час. Для цієї функції не використовуйте рідкий миючий засіб.

• Оберіть програму, температуру та опції.

• Натисніть кнопку "Затримка пуску" – на екрані блимає символ затримки пуску.

• Обертайте перемикач, щоб обрати тривалість затримки, що варіюється до 23 годин, що буде зображено на дисплеї. Підтверджуйте вибір, натиснувши на перемикач.

• Натисніть "Пуск/Пауза": – розпочинається від зворотний відлік для затримки. На дисплеї спалахне двокрапка. Двері заблоковано.

• Якщо ви обрали Допомогу в дозуванні: При натисканні "Пуск/Пауза", пральна машина підраховує рекомендовану кількість миючого засобу. Додайте миючий засіб, як зазначено на дисплеї (див. «Допомога в дозуванні»). Натисніть "Пуск/Пауза" знову, щоб розпочати зворотний відлік для періоду затримки.

• Після досягнення періоду затримки, пральна машина автоматично розпочне роботу. Потім на дисплеї буде зазначено тривалість програми, яка залишилася.

Відмініть "Затримка пуску":

• Натисніть "Пуск/Пауза", щоб відмінити затримку пуску.



Блокування кнопок

Блокує кнопки та перемикач на панелі управління проти небажаної експлуатації.

Для того, щоб заблокувати кнопки:

• Необхідно ввімкнути пральну машину.

• Натиснути та утримувати кнопку опція, доки не загориться на дисплеї символ у вигляді ключа. Тепер перемикач та кнопки заблоковано. Працює лише "Ввімкнено/вимкнено".

Якщо ви знову вимкнете і ввімкнете пральну машину, блокування залишиться активним, доки ви не розблокуєте його. Для цього знову натисніть та утримуйте кнопку опції, доки символ ключ не зникне з екрану.

3 sec



3 sec

ІНДИКАТОРИ

Мож на відкрити двері.



Помилка: Закрито водопровідний кран.

Відсутнє/недостатнє водопостачання для пральної машини.



Помилка: Засмічено водний фільтр.

Не можна злити воду; можливо заблоковано водний фільтр



Помилка: Обслуговування виклику.

Див. Розділ про виявлення несправностей в «Керівництві з використання та догляду». У випадку виявлення помилок див. Розділ про виявлення несправностей в «Керівництві з використання та догляду».



ЗВЕРНЕННЯ ДО ЦЕНТРУ ПІСЛЯПРОДАЖНОГО ОБСЛУГОВУВАННЯ

Вкажіть обидва номери, зазначені на наклейці про обслуговування всередині дверей, звертаючись до команди Післяпродажного обслуговування.

АДРЕСА ВИРОБНИКА:

Whirlpool EMEA S.p.A.Via Carlo Pisacane n. 1, 20016 Pero (MI), Italy, Італія.

Контакти виробника в Україні: Тел. 0-800-30-20-30, дзвінки безкоштовні на території України. Електронна адреса:

service_ua@whirlpool.com

Для отримання додаткової інформації відвідайте наш сайт <http://www.whirlpool-professional.com>



400010773490

